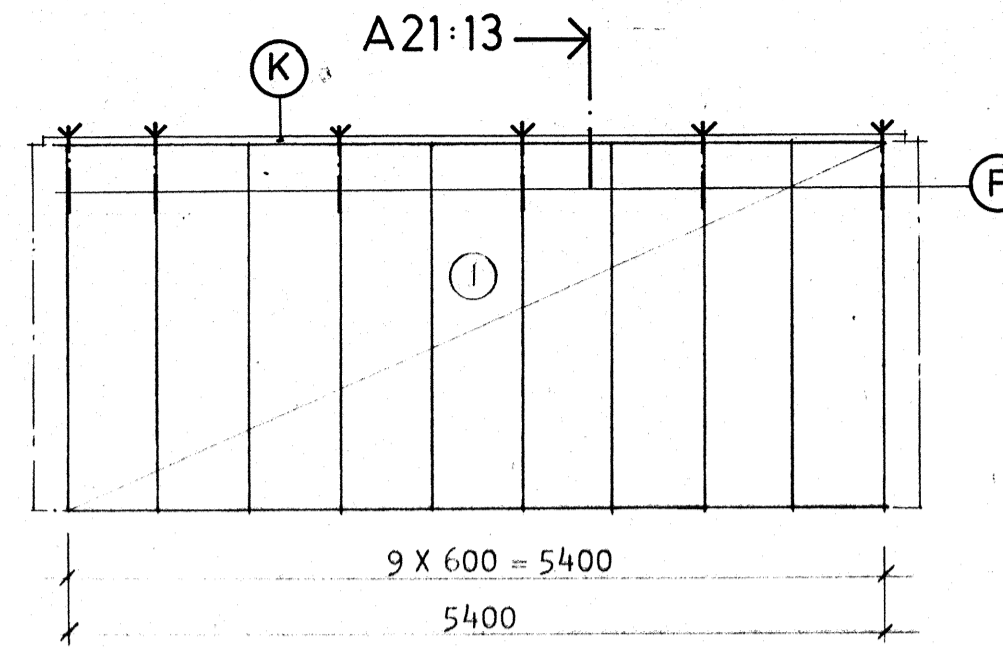


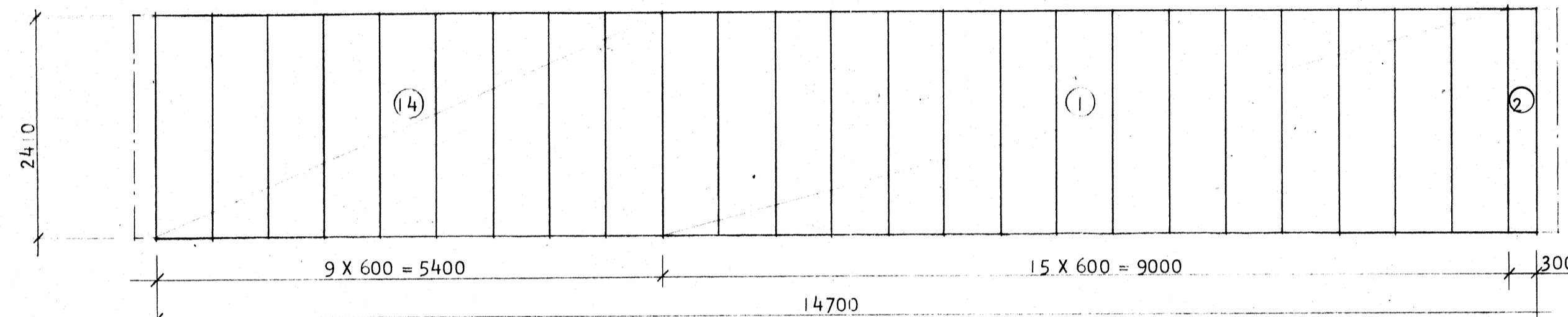
V1



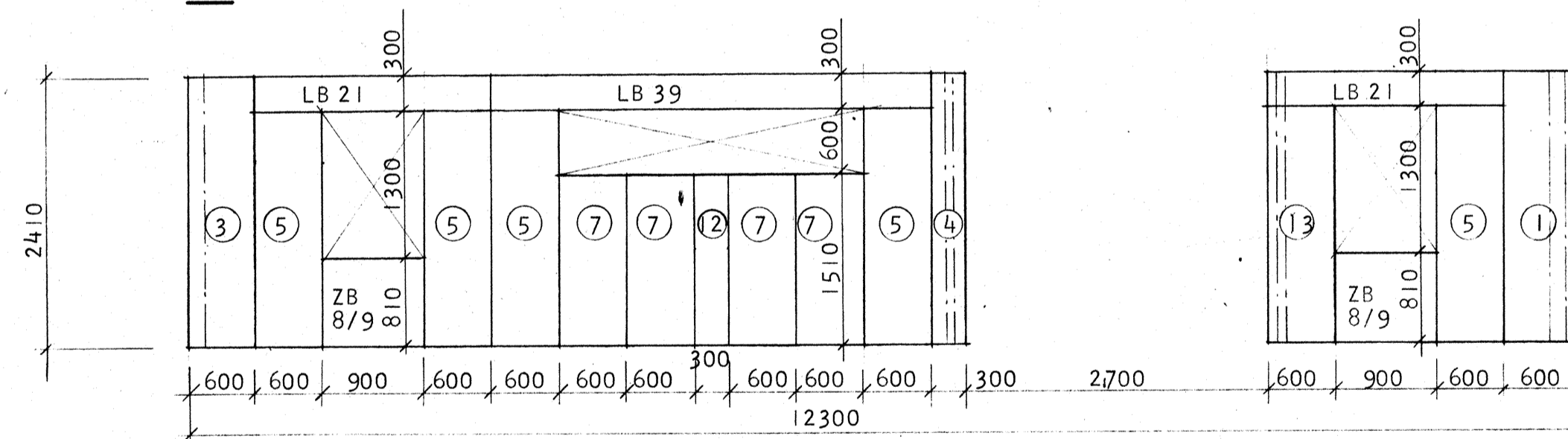
V7

H Ä N V I S N I N G

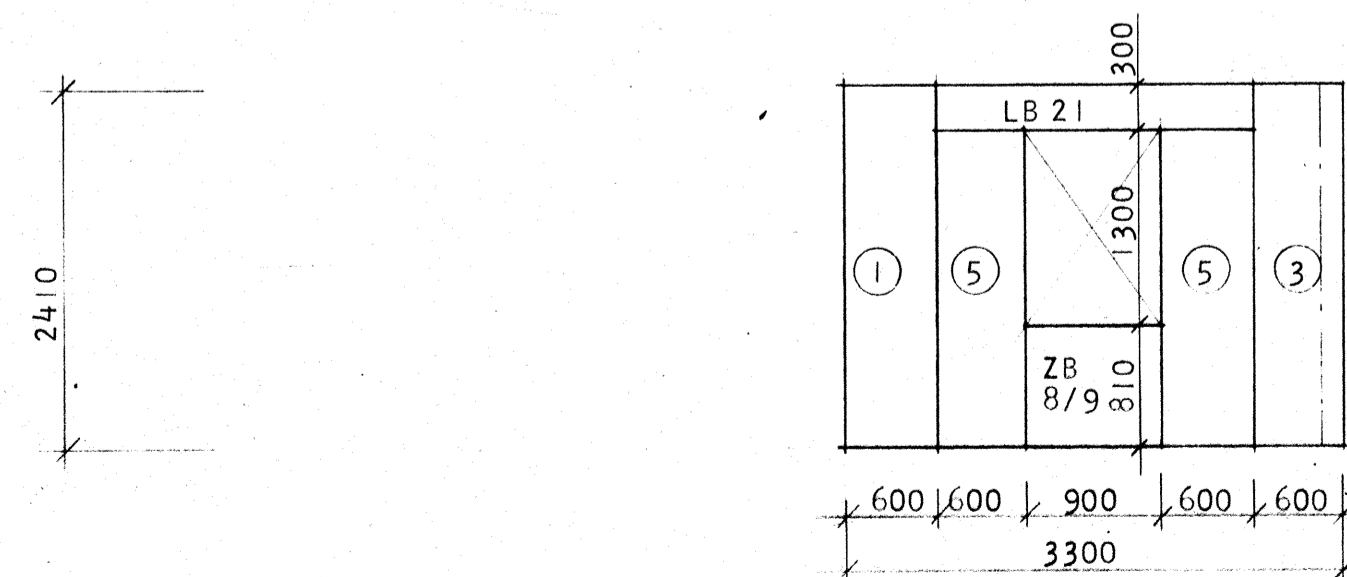
INFÄSTNING AV ÖVRIGA VÄGGAR SAMT
BETECKNINGAR ENL. RITNING K21:41



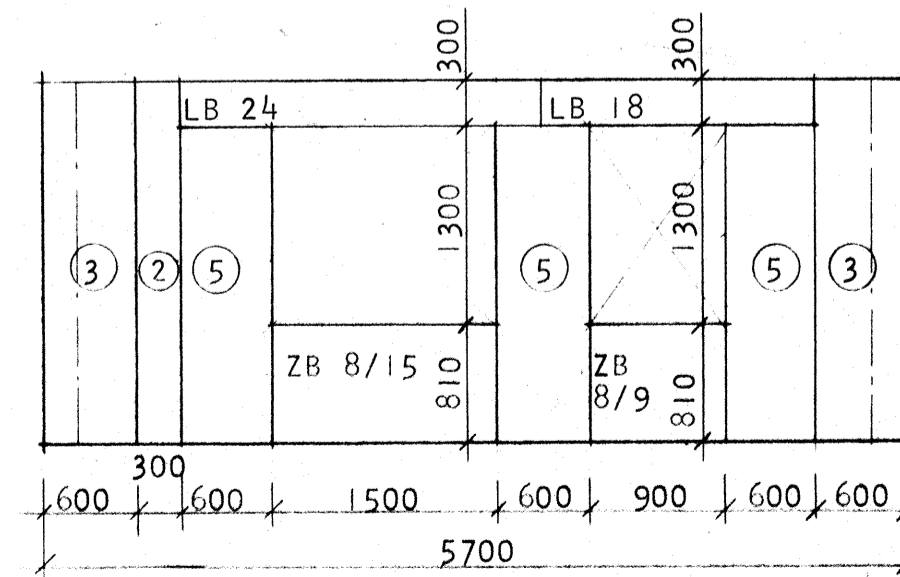
V3



V4



V5



V6

SAMMANSTÄLLNING (AVSER I ST HUS)

LITTERA	MÅTT	ANT.	ANMÄRKNING
1	225 X 6M X 2410	32	
2	225 X 3M X 2410	4	
3	225 X 6M X 2410	4	HÖRNBLOCK
5	225 X 6M X 2110	12	
7	225 X 6M X 1510	4	
12	225 X 3M X 1510	1	
14	150 X 6M X 2410	9	
4	225 X 3M X 2410	1	HÖRNBLOCK
13	225 X 6M X 2110	1	HÖRNBLOCK
ZB 8/15	225 X 810 X 1500	1	
ZB 8/9	225 X 810 X 900	4	
LB 21	225 X 3M X 21M	4	
LB 39	225 X 3M X 39M	1	
LB 18	225 X 3M X 18M	1	
LB 24	225 X 3M X 24M	1	

ARBETSRITNING

ByggStatik		Reg Ant Avser		Sign Datum	
Uppsala Byggstatik AB - Konsultörande Ingenjörer 018/28 20 25 Murargatan 31 - 754 37 Uppsala					
Handläggare H. ERIKSSON	Ritad av US	Granskad av		SMÅHUS I KV. BETAN OCH VITKÄLEN ÅRSTA, UPPSALA	
Datum 1974-04-22	Skala 1:50		Arbetsnummer 73027	Ritningsnummer K21:42	HUS D